

NUEVA



RETROEXCAVADORA | 3CX

Potencia bruta: 92hp (68,6 kW) Profundidad máxima de excavación: 5,63 m Capacidad máxima del balde cargador: 1,1 m³



PRESENTAMOS LA **JCB 3CX.**

AL COMBINAR BAJOS COSTOS DE OPERACIÓN, FUERZA SUPERIOR Y ABUNDANTES CARACTERÍSTICAS INNOVADORAS, LA JCB 3CX ES OTRA MÁQUINA DE GRAN VALOR DEL FABRICANTE DE RETROEXCAVADORAS NÚMERO UNO EN EL MUNDO. SU PRODUCTIVIDAD, RENDIMIENTO Y EFICIENCIA SON DE PRIMERA CLASE, LO QUE LA CONVIERTE EN LA SOLUCIÓN PERFECTA PARA TODO TIPO DE APLICACION SIN IMPORTAR EL TAMAÑO DE SU EMPRESA.



La número uno del mundo.

Líder en el mercado en 74 países, alrededor de la mitad de todas las retroexcavadoras que se venden en el mundo son de JCB.

Excelente calidad.

La 3CX es una máquina de gran valor, con bajos costos de operación y mayor potencia como estándar.

Innovación incorporada.

Esta máquina contiene innovadoras características que hacen a las retroexcavadoras de JCB sinónimo de productividad, rendimiento y eficiencia de primera clase.

Mayor resistencia.

Tiene gran durabilidad para enfrentarse al rigor de la industria de la construcción, movimiento de tierra, municipalidades y alquileres.

Motor de bajo mantenimiento.

El DIESELMAX JCB es un motor altamente eficiente Tier 2 de 92hp (68,6 kW), que tiene bajo costo de operación, servicio y mantenimiento.

Excelencia en cualquier terreno.

La 3CX es la mejor solución para flotas grandes, empresas de alquiler y operadores.

Como el líder del mercado mundial, JCB vende alrededor de la mitad de todas las retroexcavadoras del mundo.



COSTOS DE OPERACIÓN Y EFICIENCIA.

COMPRENDEMOS QUE LOS BAJOS COSTOS DE OPERACIÓN SON ESENCIALES EN EL MUNDO COMPETITIVO DE HOY. YA SEA QUE ALQUILE U OPERE SU PROPIA FLOTA, LA JCB 3CX ESTÁ DISEÑADA PARA BRINDARLE A SU DINERO EL MÁXIMO VALOR.

Máximo retorno de la inversión.

1 La JCB 3CX es una máquina de gran valor que ofrece un retorno excelente de la inversión además de bajos costos de operación y piezas de servicio asequibles.

2 A diferencia de la mayoría de las retroexcavadoras, esta es una máquina extremadamente eficiente. El motor DIESELMAX de JCB es de gran potencia y ofrece un consumo eficiente del combustible al producir un torque alto a bajas revoluciones.

DIESELMAX es un motor de gran durabilidad, con decenas de miles de unidades en servicio en todo el mundo que trabajan en una amplia variedad de aplicaciones.

3 La 3CX tiene una velocidad máxima de 40 km/h* reduciendo el tiempo de traslado en el sitio y entre ubicaciones.

4 Con una gran fuerza de arranque, podrá trasladar más material en menos tiempo. En resumen, son los cargadores más eficientes de su clase.

*40 km/h alcanzados con neumáticos opcionales de 28".



CALIDAD, **FIABILIDAD** Y DURABILIDAD.

CUALQUIER TAREA PARA LA QUE EMPLEE SU FLOTA DE RETROEXCAVADORAS, PUEDE ESTAR TRANQUILO SABRIENDO QUE LA JCB 3CX ESTÁ CONSTRUIDA PARA SOPORTAR TODO. LAS PIEZAS ESTRUCTURALES SON INCONDICIONALMENTE RESISTENTES Y LOS COMPONENTES CLAVE ESTÁN BIEN PROTEGIDOS CONTRA CUALQUIER TIPO DE DAÑO.



1

Diseñados y fabricados por JCB.

1 Las cabinas, los ejes, las transmisiones y los motores de la gama 3CX están diseñados y fabricados por JCB. Por lo tanto, todos los componentes trabajan en perfecta armonía para una fiabilidad óptima.

2 Usamos procesos de fabricación de última generación, como máquinas robóticas, tecnología de pintura de precisión e innovadoras técnicas de ensamblaje para lograr los más altos niveles de calidad.



2

Probadas en situaciones límite.

3 Para garantizar la máxima fiabilidad, hemos probado rigurosamente el motor DIESELMAX en climas desde los -18 °C hasta los 46 °C con un calentador de radiador incorporado.

Se agrega tintura fluorescente al aceite hidráulico para que se puedan identificar de manera precisa fugas potenciales durante las pruebas.



3

Cada componente clave de la última gama de retroexcavadoras JCB se somete a pruebas rigurosas. El chasis, el brazo, los brazos cargadores y demás piezas grandes se exponen a esfuerzos prolongados de carga, mientras que el diseño de transmisión se prueba repetidamente en miles de ciclos.



Construidas para durar.

4 Las máquinas de precisión de JCB brindan altas tolerancias y una ubicación precisa de pasadores y bujes.

5 Los cilindros hidráulicos tienen extremos soldados por fricción para ofrecer mayor resistencia.

6 Usamos un proceso de arenado previo a la pulverización de la pintura que genera un acabado de alta calidad. Se optimiza así la cobertura de la pintura y la máquina conserva el buen aspecto por más tiempo.

7 El brazo y el balancín se calientan a 650 °C; de esta manera, eliminamos las tensiones internas causadas durante la fabricación y el soldado. Este proceso duplica la vida útil de nuestros brazos al tiempo que reduce el peso general de la máquina.

Protegida contra daños.

8 Las protecciones del cilindro estabilizador de JCB se instalan como estándar para reducir el tiempo de inactividad al proteger la retroexcavadora contra posibles daños costosos.

9 Las mangueras del brazo y el balancín se encuentran dentro de las estructuras traseras de la máquina para protegerlas durante el trabajo en zonas con obstáculos.

Las mangueras de las patas estabilizadoras se protegen para evitar el daño producido por el vertido de material cuando se usa la excavadora.

10 Mientras tanto, las mangueras de la base del brazo se encuentran dentro de una guía flexible y robusta que las protege de los enredos y del daño prolongado.

Los cilindros de dirección se posicionan arriba detrás del eje frontal que brinda protección adicional cuando se traslada sobre terrenos difíciles.



PRODUCTIVIDAD Y RENDIMIENTO.

LA JCB 3CX ESTÁ DISEÑADA PARA OFRECERLE LA MEJOR PRODUCTIVIDAD, LO QUE POR SUPUESTO SIGNIFICA UNA MEJOR RELACIÓN CALIDAD-PRECIO. EL RENDIMIENTO ES EL MEJOR EN SU CLASE, AL IGUAL QUE LA ESPECIFICACIÓN ESTÁNDAR DE LA MÁQUINA.

Una retroexcavadora más productiva.

1 El motor DIESELMAX de JCB genera su máxima potencia y torque a bajas revoluciones, lo que logra una excepcional capacidad de respuesta, reduce el consumo y mejora el rendimiento.

Elija nuestro paquete opcional Extradig con un innovador diseño de caja interna que le brinda 1,2 m adicionales de alcance y profundidad de excavación. Esto significa menor reposicionamiento y, por supuesto, mayor eficiencia.

2 El brazo y el balancín son de igual tamaño, lo que permite excavar muy cerca de la máquina para lograr un mínimo reposicionamiento y así ahorrar combustible.

3 Un tanque de combustible grande de 128 litros extiende los intervalos de reabastecimiento y maximiza la productividad.

4 Esta retroexcavadora es superior tanto en terreno desigual como en espacios reducidos, gracias a una combinación ganadora de un alto despeje del suelo y un excelente radio de giro.

5 Tiene un alto giro en el brazo de excavación que permite un relleno rápido y controlable.



Estándares de elevación.

6 La retención de carga de la 3CX es excepcional con la rotación del balde cargador de 45°.

Las fuerzas de arranque del balde cargador, las mejores de su clase, proporcionan una capacidad de arranque excepcional, lo que mejora los tiempos de carga.

Reduzca el tiempo de inactividad durante los cambios de aditamentos al elegir nuestra opción de enganche rápido trasero mecánico.

El circuito hidráulico de martillo vienen como estándar, lo que permite usar una gama más amplia de aditamentos.

El diferencial de patinaje limitado (LSD) como estándar proporciona un control de tracción automática para permitir que la máquina se conduzca en las condiciones más difíciles y permite que la máquina siga direccionándose a diferencia de los diseños con bloqueos del diferencial.

7 El balde altamente versátil 6 en 1 de JCB es compatible con la retroexcavadora 3CX, lo que significa que los operadores pueden excavar, retirar, cargar, agarrar, nivelar y llenar con una sola herramienta.

8 El excelente alcance frontal permite que la máquina cargue fácilmente grandes camiones con laterales altos.

9 Puede operar fácilmente con aditamentos de alto caudal como demoledores y fresadoras gracias a la bomba hidráulica de alto rendimiento de 143 l/min.

10 Las grandes ruedas de 24" brindan excelente estabilidad mientras se trabaja en terrenos irregulares. También están disponibles neumáticos de 28".



FACILIDAD DE MANTENIMIENTO.

NOS ASEGURAMOS DE QUE LA JCB 3CX PROPORCIONE EL MÁXIMO TIEMPO DE ACTIVIDAD GRACIAS A SER INCREÍBLEMENTE FÁCIL DE MANTENER. EL MANTENIMIENTO DE RUTINA ES SIMPLE, LAS INSPECCIONES DIARIAS NO PODRÍAN SER MÁS FÁCILES Y HAY BUENA ACCESIBILIDAD A NIVEL DEL SUELO.

Mantenimiento de rutina más fácil.

1 Todas las inspecciones diarias de la 3CX y el mantenimiento de rutina se pueden hacer desde un costado de la máquina. Los elementos importantes de mantenimiento se agruparon para mejorar el acceso y la productividad.

2 El capó es una unidad de una sola pieza que se puede abrir fácilmente sin tener que retirar paneles adicionales.

3 Tanto el engrase como el reabastecimiento se pueden hacer a nivel del suelo, lo que facilita las tareas que se deben realizar en la 3CX.

LiveLink (sistema de monitoreo remoto de JCB) viene incluido de forma estándar para mejorar el servicio y el mantenimiento planificado mediante alertas de servicio, de nivel de fluido y otras notificaciones.

4 Hicimos que sea fácil acceder a la batería de esta retroexcavadora y reemplazarla.

INTERVALOS DE SERVICIO	
Aceite de motor	Cada 500 horas*
Filtro de aceite de motor	Cada 500 horas*
Aceite hidráulico	Cada 2000 horas*
Filtro de aceite hidráulico	Cada 500 horas*
Aceite de transmisión	Cada 500 horas*
Filtro de transmisión	Cada 500 horas*
Aceite del eje	Cada 1 000 horas*



Se agregó un filtro adicional de combustible para reducir la suciedad en los fluidos y evitar bloqueos.

Minimización del tiempo de inactividad.

- 5 Una rejilla frontal con cerradura protege la batería y el aislante, lo que elimina así el posible costoso tiempo de inactividad por robo.
- 6 Sin filtro separador de polvo o prefiltro en el capó, del tipo del que consume mucho tiempo su limpieza, que hace que se ahorre mucho tiempo y mejora la visibilidad hacia adelante. Además, nuestro sistema de prefiltrado de aire descarga suciedad mediante el escape para extender la vida útil del filtro de aire.
- 7 El tanque hidráulico grande de 85 litros está instalado de manera externa para un fácil acceso y una mejor refrigeración, lo que mejora la vida útil del aceite.
- 8 Todas las mangueras hidráulicas se juntan en el colector de distribución, lo que facilita su reemplazo.
- 9 Un excepcional despeje del suelo (el mejor de su clase) permite que la máquina se traslade sobre terreno difícil y reduce el costoso daño de la parte inferior de la máquina.



COMODIDAD Y FACILIDAD DE USO.

LA COMODIDAD TAMBIÉN CONTRIBUYE EN GRAN MANERA A LA PRODUCTIVIDAD. DESPUÉS DE TODO, UN OPERADOR CÓMODO ES UN OPERADOR PRODUCTIVO. POR LO TANTO, LA JCB 3CX ESTÁ DISEÑADA PARA QUE EL OPERADOR ESTÉ CÓMODO EN UN LARGO DÍA.

Un lugar perfecto para trabajar.

Se puede elegir canopy o cabina para esta retroexcavadora. Nuestras cabinas están presurizadas para generar un entorno de trabajo limpio y controlado.

- 1 Para generar el entorno de trabajo perfecto para los operadores (y así mejorar la productividad), el aire acondicionado viene incluido de forma estándar en las máquinas con cabina.
- 2 Para generar períodos de trabajo más extensos, la 3CX cuenta con sistema de frenado de bajo esfuerzo.
- 3 Existe un circuito auxiliar de 12 V en la cabina para que los operadores puedan cargar los teléfonos y usar otros accesorios.
- 4 Nuestro asiento con suspensión completamente ajustable viene incluido de forma estándar, lo que proporciona a los operadores más comodidad y menor fatiga para períodos de trabajo más extensos.
- 5 Lugar para almacenamiento con cerradura, con herramientas de trabajo fáciles de acomodar, disponible también en la versión canopy.

Conducir la 3CX es simple; el tradicional sistema de control manual es fácil y cómodo de operar.



SEGURIDAD.

LA SEGURIDAD ES DE GRAN IMPORTANCIA EN CUALQUIER SITIO DE TRABAJO, POR LO QUE LA JCB 3CX TIENE VARIAS CARACTERÍSTICAS PARA PROTEGERSE A SÍ MISMA Y PROTEGER A OPERADORES Y TRANSEÚNTES.

La seguridad es lo primero.

1 Entrar y salir de una retroexcavadora JCB 3CX es fácil y seguro, gracias a los amplios escalones antideslizantes con un diseño de rejilla abierta para evitar la acumulación de material. Y no solo eso, además siempre hay tres puntos de contacto que el operador puede usar al entrar y salir de la máquina.

2 Con vidrios panorámicos laminados y vidrios laterales planos, se mejora la seguridad para el operador durante el uso de accesorios. Si se necesita reemplazar uno de los vidrios, esto se puede hacer de manera rápida y fácil para minimizar el tiempo de inactividad.

Una geometría de cuatro cilindros significa que los cilindros del balde están alineados con los brazos cargadores, lo que proporciona la mejor visibilidad hacia adelante.

3 El bloqueo del brazo trasero garantiza seguridad durante el desplazamiento en carretera. El bloqueo del brazo operado por cable desde el interior termina con la pérdida de pasadores extraíbles.

El cargador autonivelable garantiza que la carga esté siempre segura, especialmente cuando se usan horquillas, para evitar la pérdida de material.



En una JCB 3CX, los operadores se sientan más arriba que en la mayoría de las máquinas de construcción. Esta vista proporciona una excelente visibilidad de 360° sobre el área de trabajo.

LA LISTA DE OPCIONES.

LA JCB 3CX ES UNA MÁQUINA MUY VERSÁTIL EN SU VERSIÓN ESTÁNDAR, PERO ES TODAVÍA MÁS FLEXIBLE Y PRODUCTIVA CUANDO SE LA EQUIPA CON NUESTROS ADITAMENTOS OPCIONALES APROBADOS DE FÁBRICA.

Balde cargador 6 en 1.

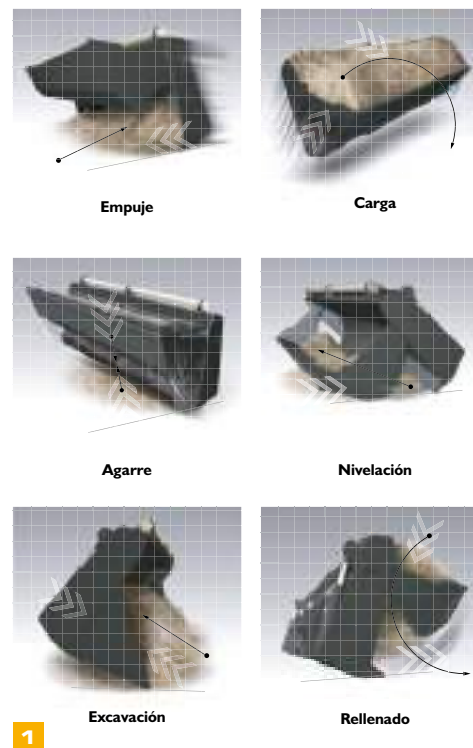
1 Excave, retire, cargue, agarre, nivele y rellene con esta sola herramienta increíblemente versátil.

Opciones de enganche rápido.

2 Nuestro sistema de enganche rápido de la excavadora hace que el cambio de aditamento sea más rápido para mejorar la productividad.

Balde para trabajos pesados.

3 Las placas acanaladas adicionales proporcionan resistencia extra y reducen el desgaste cuando se trabaja con materiales más duros.



VALOR AGREGADO.

EL SOPORTE MUNDIAL AL CLIENTE DE JCB ES DE PRIMERA CLASE. LO QUE SEA QUE USTED NECESITE Y EN DONDE SEA QUE ESTÉ, NOSOTROS ESTAREMOS DISPONIBLES CON RAPIDEZ Y EFICIENCIA PARA ASEGURARNOS DE QUE SU MAQUINARIA ESTÉ RINDIENDO A SU MÁXIMO POTENCIAL.

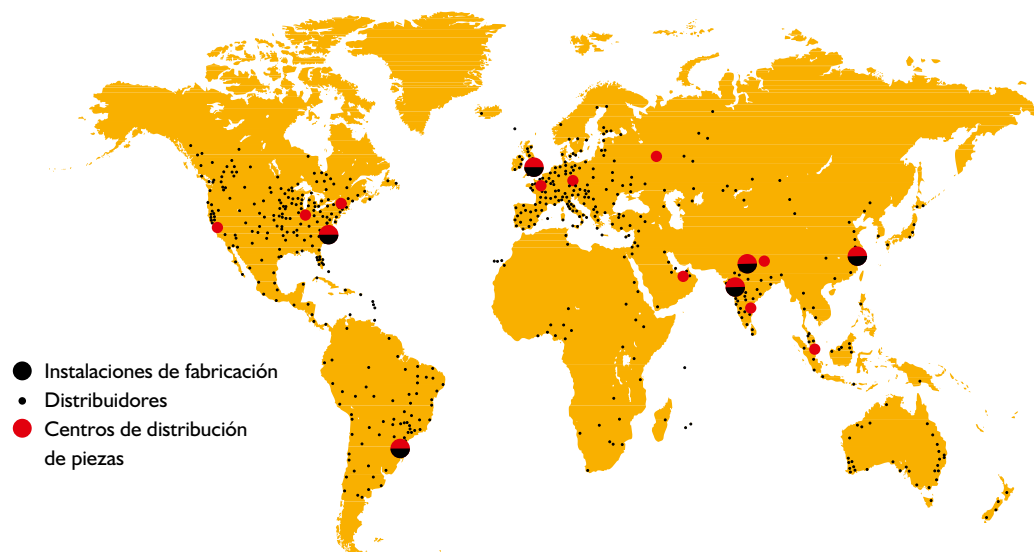


1 Nuestro servicio de soporte técnico otorga acceso instantáneo a expertos de la fábrica, de día o de noche.

2 La red global de centros de repuestos y piezas de JCB es otro modelo de eficiencia; con 16 bases regionales, podemos enviar alrededor del 95 % de todas las partes a cualquier parte del mundo en 24 horas. Nuestras partes originales JCB se diseñan para funcionar en perfecta armonía con su máquina y, de este modo, proporcionarle el máximo rendimiento y productividad.



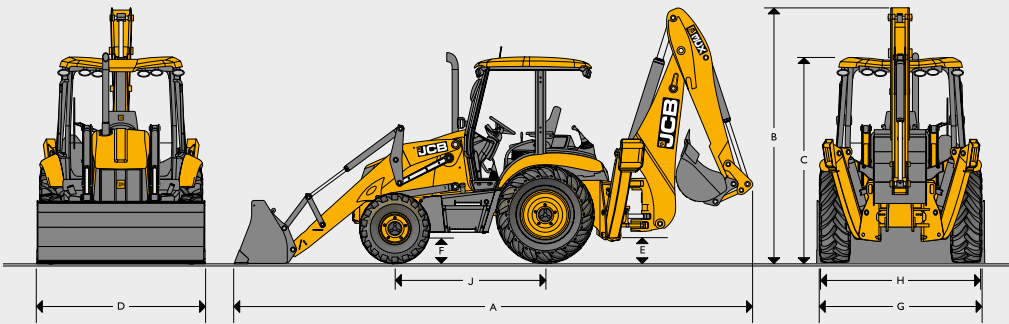
3 JCB Assetcare ofrece garantías extendidas integrales y acuerdos de servicios, al igual que contratos de sólo servicio o reparación y mantenimiento. Independientemente de la opción por la que usted opte, nuestros equipos de mantenimiento alrededor del mundo cobran tarifas de trabajo competitivas y ofrecen cotización sin compromiso, al igual que trabajos de reparación, rápidos y eficientes.



Nota: JCB ASSETCARE puede no estar disponible en su región; consulte a su distribuidor local.

DIMENSIONES ESTÁTICAS

Carga útil máxima del extremo del cargador: 1850 kg Altura de elevación máxima: 3,23 metros



Tracción		4WD
A	Longitud de transporte	m 7,19
B	Altura de transporte: excavadora estándar	m 3,43
B	Altura de transporte: Extradig	m 3,53
C	Altura a la parte superior de la cabina/el techo	m 2,81
D	Ancho total con balde cargador	m 2,45
E	Despeje del suelo: bastidor principal	m 0,33
F	Despeje del suelo: eje frontal	m 0,34
G	Distancia entre ruedas delanteras	m 2,16
H	Distancia entre ruedas traseras	m 2,21
J	Base de llantas	m 2,17

MOTOR

Fabricante		JCB
Aspiración		Turbocargado
Cilindrada	litro	4,4
No. de cilindros		4
Diámetro	mm	103
Carrera	mm	132
Velocidad del motor	rpm	2200

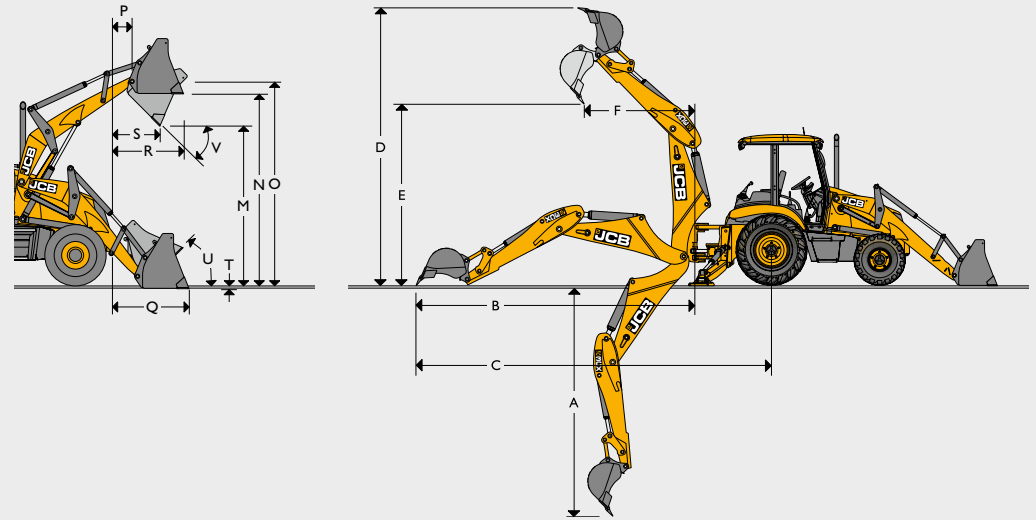
Clasificaciones de potencia

HP bruto: SAE J1995 (ISO 14396)	hp (kW)	92 (68,6)
---------------------------------	---------	-----------

Torque máximo

Clasificación ISO 14396 (SAE J1995)	Nm	400
Torque máximo	rpm	1400

RENDIMIENTO DE LA EXCAVADORA/CARGADOR



Rendimiento de la excavadora		Balancín fijo	Balancín extensible
A	Profundidad de excavación máxima	m 4,24	5,46
B	Alcance: nivel del suelo al centro de la rueda trasera	m 6,72	7,87
C	Alcance: nivel del suelo al centro del bastidor de giro	m 5,37	6,52
D	Alcance: a altura total al centro del bastidor de giro	m 2,74	3,66
E	Altura máxima de trabajo	m 5,53	6,35
F	Altura máxima de carga	m 3,84	4,72
G	Rotación del balde: potencia	grados 185°	185°
	Fuerza de arranque del balde	kgf 6324	6228
	Fuerza de arranque del balancín	kgf 3217	3225
Rendimiento del cargador		GP	6 en 1
M	Altura de descarga	m 2,74	2,72
N	Altura de carga	m 3,23	3,20
O	Altura del pasador	m 3,45	3,45
P	Alcance frontal del pasador	m 0,36	0,36
Q	Alcance a nivel del suelo	m 1,42	1,37
R	Alcance máximo a elevación completa	m 1,20	1,15
S	Alcance a altura máxima: balde descargado	m 0,83	0,78
T	Profundidad de excavación por debajo del nivel del suelo	m 0,07	0,10
U	Recogida a nivel del suelo	grados 45°	45°
V	Ángulo de descarga	grados 43°	43°
	Fuerza de arranque del balde	kgf 6170	6531
	Fuerza de arranque del brazo cargador	kgf 4942	4732
	Capacidad del balde estándar	m ³ 0,88 (balde GP)	1,0 (balde 6 en 1)
	Capacidad del balde opcional	m ³ 1,1 (balde GP)	1,0 (balde 6 en 1)
	Capacidad de elevación del cargador	kg 2882	2592

CAPACIDADES DE MANTENIMIENTO

Sistema de refrigeración	L	18,5
Tanque de combustible	L	128
Aceite del motor con filtro	L	15
Caja de engranajes con filtro	L	16
Eje trasero	L	16
Eje frontal	L	16
Sistema hidráulico incluido el tanque	L	130
Tanque hidráulico	L	85

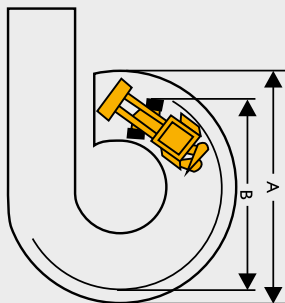
TRANSMISIÓN

Transmisión Synchro-shuttle de JCB: brinda una transmisión superior en todo tipo de situaciones. Consta de una caja de cambios sincronizada de 4 velocidades con convertidor de torque integrado y plataforma de potencia en reversa operada eléctricamente.

- Fácil de usar, la plataforma en reversa eléctrica montada en la columna que puede cambiar la dirección de la máquina mientras permite que el operador mantenga sus manos sobre el volante mientras genera tiempos de ciclo rápidos.
- El diseño de pedales y la palanca de cambios convencional de 4 patrones con interruptor de desconexión de la transmisión también ayudan a la facilidad de operación. Los cambios de velocidad sobre la marcha son posibles.
- La relación de calado del convertidor de par es 2.52:1

Fabricante	JCB
Tipo	Synchroshuttle
Marchas de avance/marcha atrás	4 marchas de avance/4 marchas atrás
Control de plataforma: avance y marcha atrás	Mando en Columna de Dirección
Velocidades de desplazamiento*	km/h
Marcha 1	4,9
Marcha 2	8,6
Marcha 3	19,8
Marcha 4	36,7

*La velocidad puede variar según la elección de los neumáticos.

RADIO DE GIRO**Ruedas internas con freno**

A Balde cargador externo	9,50 m
B Ruedas externas	6,90 m

Ruedas internas sin freno

A Balde cargador externo	10,40 m
B Ruedas externas	8,10 m

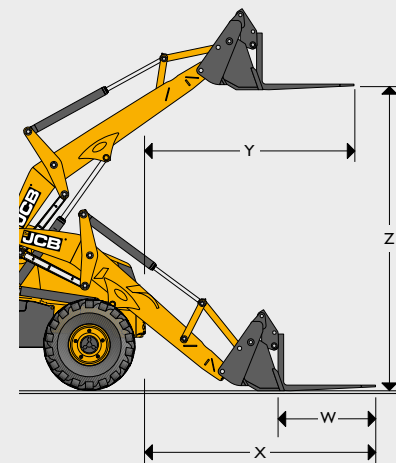
* Balde estándar en posición de desplazamiento

DIRECCIÓN	En las ruedas delanteras con un sistema hidrostático de potencia total utilizando la bomba hidráulica principal por medio de una válvula de prioridad de dirección. En caso de falla del motor, la dirección de emergencia se mantiene (todos los modelos).
FRENOS	De servicio: línea doble activada hidráulicamente, autoajustable, de discos múltiples inmersos en aceite en el eje trasero, bien protegidos contra la suciedad, el agua, etc., que no requiere mantenimiento. De estacionamiento: freno de disco manual en el disco de entrada del eje trasero. Pedal del freno: dos pedales de pie operables independientemente que permiten maniobrar la máquina en espacios estrechos. Los pedales se conectan entre sí para un uso normal.
SISTEMA HIDRÁULICO	• Válvula principal de Alivio: 251 bares • Válvula de baja carga: 207 bares • Tipo de bomba: engranaje de desplazamiento de 2 secciones • Capacidad de la bomba: 143 l/min @ 2200rpm • Filtración mediante colador de succión y filtro JCB Filtermatic de la línea de retorno • Durante la excavación, el circuito varía automáticamente la potencia hidráulica para adaptarla a las condiciones de excavación y conseguir mejor rendimiento, control y potencia • El enrutamiento cuidadoso de las mangueras hidráulicas y de las tuberías brinda protección contra daños en el sitio y permite un fácil servicio
CABINA	• Tapete de Caucho en el piso • Asiento completamente ajustable y volante suave al tacto • Acceso de dos puertas completas • Cinturón de seguridad • Espejo retrovisor convexo grande • Luz interior • Limpiaparabrisas delantero • Bocina • Sistema de advertencia de riesgo • Caja de herramientas • El panel de instrumentación incluye medidores para las revoluciones del motor, las horas del motor, el nivel de combustible y la temperatura del agua, y conexión de 12 V • Sistema de advertencias auditivas y visuales para la carga del alternador, temperatura del refrigerante, presión de aceite del motor, filtro de aire bloqueado, presión y temperatura del aceite de transmisión, y freno de mano accionado • Sistema de Aire Acondicionado de alta eficiencia.
EJES	Trasero: el eje de tracción instalado rígidamente incorpora el diferencial con limitador de patinaje (LSD), dirigido por un eje transmisor corto desde la caja de engranajes. Frontal: 4WD, eje de dirección, pivoteado centralmente con un ángulo de oscilación de 16°.
SISTEMA ELÉCTRICO E INSTRUMENTACIÓN	Negativo a tierra de 12 voltios, con cableado y conectores que cumplen con el estándar de prueba del ingreso de agua IP69. Panel central de fusibles. Batería: 110 A/hr Alternador: 95 amp como estándar. Luces de trabajo traseras: 2 fijas y 4 ajustables.
NEUMÁTICOS	Estándar: Galaxy 14x17,5 -10 (delantero) Galaxy 19,5x24 -12 (trasero) Opcional: Sitemaster 12,5 -18/80 12 ply (delantero) Sitemaster 16,9-28 (trasero)
PESO	Operación: 7800 kg

CAPACIDADES DE ELEVACIÓN DE LA RETROEXCAVADORA

Tipo de excavadora		Estándar	Extradig: retraída	Extradig: extendida
Capacidad de elevación del brazo, SAE J31				
+16	kg	-	-	879
+14	kg	1536	1464	960
+12	kg	1559	1481	973
+10	kg	1157	1095	740
+8	kg	1115	1052	733
+6	kg	1072	1008	721
+4	kg	1030	965	708
+2	kg	991	915	696
Nivel del suelo	kg	955	888	681
-2	kg	923	855	670
-4	kg	894	825	660
-6	kg	872	801	653
-8	kg	860	787	651
-10	kg	884	803	659
-12	kg	-	-	688
-14	kg	-	-	817
Capacidad de elevación del balancín, SAE J31				
+16	kg	-	-	937
+14	kg	1788	1749	1036
+12	kg	1966	1925	1030
+10	kg	1737	1767	963
+8	kg	1762	1729	980
+6	kg	2117	2054	1153
+4	kg	-	-	1203
+2	kg	-	-	1326
Nivel del suelo	kg	-	-	-

ADITAMENTOS DEL CARGADOR: dimensiones de las horquillas del balde 6 en 1



		Horquillas montadas en baldes 6 en 1	
W	Horquillas: largo de las uñas	m	1,1
	Horquillas: ancho de las uñas	m	0,08
X	Alcance de las horquillas a nivel del suelo	m	2,66
Y	Alcance de las horquillas a elevación completa	m	2,25
Z	Altura de elevación de las horquillas, máxima	m	2,92
	Espacios de horquillas: mínimo/máximo	mm	260 a 1725

ADITAMENTOS DEL CARGADOR: montaje directo

Balde HD: 2,3 m, 1,2 m ³	kg	770
6 en 1, 2,3 m: con horquillas de 1,2 m ³	kg	880

ADITAMENTOS DE LA RETROEXCAVADORA: baldes

Ancho del cucharón	mm	305	455	610	610	760	910
Número de dientes		3	4	4	5	5	6
Cucharón para trabajos pesados en zanjas			18	24	24	30	36
Capacidad	m ³	0,08	0,14	0,20	0,20	0,26	0,32
Peso	kg	100	128	145	190	166	189
Cucharón de gran capacidad para trabajos pesados en zanjas			4	4	5	14,1	- (6)
Capacidad	m ³	0,15	0,24	0,24	0,32	14,1	-
Peso	kg	195	231	233	267	303	-

Consulte a su distribuidor JCB para conocer la disponibilidad de otros cucharones y aditamentos para retroexcavadoras.

Todos los cucharones JCB incluyen características para trabajo pesado que consiste en cuchillas de corte de 2,5 cm x 45,7 cm, refuerzos en la base y laterales así como y cortadores laterales de largo completo biselados.

ADITAMENTOS DE LA RETROEXCAVADORA: martillos hidráulicos

Modelo de martillo		HM380	HM386Q
Peso operativo	kg	330	360
Energía de impacto	joules	981	600
Frecuencia de impacto	bpm	380-900	720-1380
Rango de caudal de aceite	l/min	40-80	60-100
Presión de operación	bar	120-165	1450-2175
Diámetro de la herramienta	mm	75	80

Hay una variedad de herramientas a disposición para los martillos JCB. Consulte con su distribuidor JCB para obtener más detalles.

ADITAMENTOS DE LA RETROEXCAVADORA: fresadora

Ancho de corte	mm	400
Longitud de corte	mm	1-115
Peso	kg	540
Rango de caudal hidráulico	l/min	90-200
Rango de presión hidráulica	bar	2030-3046

ADITAMENTOS DE LA RETROEXCAVADORA: compactador

Peso	kg	179
Ancho	mm	305
Longitud	mm	739
Fuerza descendente óptima de la máquina	kg	700
Fuerza centrífuga	kN	16,3
Frecuencia	hz	33
Flujo de aceite	l/min	24

ADITAMENTOS DE LA RETROEXCAVADORA: ahoyador*

		ED3500	ED6000
Ancho	mm	254	253
Longitud	mm	591	614
Cabezal de potencia y peso del soporte	kg	105	110
Flujo de aceite a 60 rpm	l/min	60	104
Flujo de aceite mínimo	l/min	115	115
Flujo de aceite máximo	l/min	300	300

ADITAMENTOS DE LA RETROEXCAVADORA: ahoyadores*

Peso	mm	150 - 460
Ancho	kg	19 - 91,2
No. de dientes		2 - 16
Longitud	mm	1000 - 1200

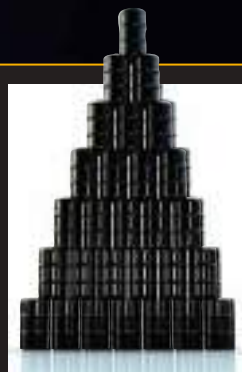
*disponible desde septiembre de 2014

LIVELINK, TRABAJE DE MANERA MÁS INTELIGENTE.

LIVELINK ES UN INNOVADOR SISTEMA DE SOFTWARE QUE LE PERMITE MONITOREAR Y GESTIONAR MÁQUINAS DE JCB A DISTANCIA A TRAVÉS DE INTERNET, CORREO ELECTRÓNICO O TELÉFONO MÓVIL. ACCEDA A TODO, DESDE ALERTAS SOBRE LA MÁQUINA A INFORMACIÓN HISTÓRICA, CON TODOS LOS DATOS ALMACENADOS EN UN CENTRO SEGURO.

Productividad y beneficios de costos

Puede monitorear y controlar el nivel de combustible de sus máquinas todo el día mediante la función de análisis. LiveLink tiene una herramienta integral de generación de informes que le permitirá controlar el tiempo de funcionamiento y uso de las máquinas para aprovecharlas al máximo.



Beneficios de mantenimiento

Gestione el mantenimiento de la máquina de manera fácil: el sistema preciso de monitoreo de horas y alertas mejora la planificación del mantenimiento, y los datos de localización en tiempo real le ayudan a gestionar su flota. También tendrá acceso a alertas críticas de la máquina y al registro histórico de mantenimiento.



Beneficios de seguridad

Directamente en su teléfono móvil, las alertas de geoperimetrado en tiempo real de LiveLink le indican cuando las máquinas se mueven fuera de las zonas de operación predeterminadas, y las alertas de fuera de horario de trabajo en tiempo real le informan si las máquinas han sido utilizadas sin autorización. Entre los beneficios adicionales se incluyen la información de ubicación en tiempo real y que LiveLink tiene su propia batería y su propia antena internas.



Nota: las características de LiveLink dependen del modelo; revise las especificaciones de la máquina.





UNA EMPRESA, MÁS DE 300 MÁQUINAS.

Su distribuidor JCB más cercano

Retroexcavadora 3CX

Potencia bruta: 92hp (68,6 kW) Profundidad máxima de excavación: 5,63 m
 Capacidad máxima del balde cargador: 1,1 m³

JCB Sales Limited, Rokester, Staffordshire ST14 5JP Tel: + +44 (0) 1889 590312
 Descargue la información más reciente sobre este modelo de producto en: www.jcb.com

©2015 JCB Sales. Todos los derechos reservados. Ninguna parte de esta publicación puede ser reproducida, almacenada en un sistema de extracción o transmitido en ninguna forma o por ningún otro medio, electrónico, mecánico, fotocopiando o de otra forma, sin el permiso previo de JCB Sales. Todas las referencias hechas en esta publicación a pesos operativos, tamaños, capacidades y otras mediciones de desempeño se proporcionan solamente para fines de orientación y pueden variar dependiendo de la especificación exacta de la máquina. Por lo tanto, no se debe tener en cuenta en lo que respecta a la idoneidad para una aplicación en particular. Siempre se debe solicitar orientación y consejo a su distribuidor JCB local. JCB se reserva el derecho de cambiar las especificaciones sin previa notificación. Las ilustraciones y especificaciones mostradas pueden incluir equipos y accesorios opcionales. El logo JCB es una marca registrada de JC Bamford Excavators Ltd.

9999/5854es-XL 12/14 Publicación 3 (T2)

